

Descripción

Luminaria empotrada no direccional en forma de campana con tecnología LED COB. Permite montaje en pared o techo. Disponible en 3 diseños: empotrada, empotrada sin borde y de empotrado exterior (es decir, la luminaria queda empotrada solo parcialmente, ya que una sección cilíndrica del accesorio sobresale aproximadamente 23 mm de la superficie de montaje).

La luminaria consiste en 4 componentes mecánicos principales: el cuerpo en forma de campana, un dissipador de calor, un par de muelles de lámina y una lente de vidrio que da forma óptima al haz y garantiza rendimiento antibrillo. La luminaria no contiene un driver LED, por lo que debe combinarse con un driver LED de corriente constante adecuado (350 mA o 500 mA).

Acabado de instalación sin cables ni tornillos visibles. Solo para uso en interiores. Adecuada para ubicaciones húmedas (IP54). La luminaria sin borde se puede combinar con varios accesorios integrados, por ejemplo, aros de hormigón o escayola para uso en techos o paredes de yeso, hormigón o ladrillo.

Materiales

- Cuerpo de aluminio con revestimiento pulverizado y texturizado fino resistente a los arañazos en negro o blanco mate. También disponible con acabado anodizado lijado en negro mate, bronce, bronce plateado y champán y en acabado cromo negro de alto brillo
- Lente óptica esférica en vidrio
- Dissipador de calor de aluminio con acabado de electrorecubrimiento en negro
- Muelles de lámina internos: acero inoxidable
- Carcasa LED: policarbonato negro

Características técnicas

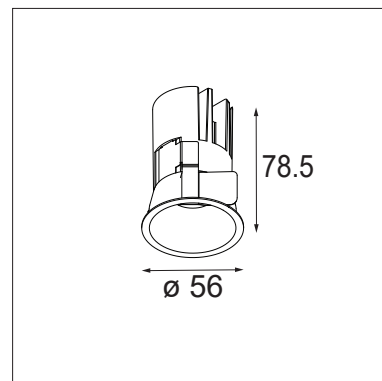
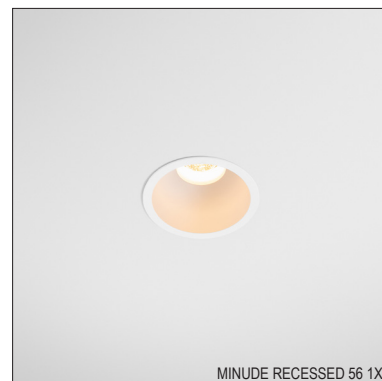
- Dimensiones: 56 mm x 78,5 mm (Diám. x Alt.)
- Lente: haz spot (16°) y medio (28°)
- LED COB de alta potencia
- Temperatura de color: 2700K o 3000K (4000K disponible como opción)
- CRI90+
- 2SDCM
- Luminosidad: 630 lm (a 500 mA, 3000K y luminaria pintada con estructura en blanco)
- Consumo energético: 8,5 W (a 500 mA, driver no incluido)
- Eficacia de luminaria: 74 lm/W
- UGR 14
- Eficiencia de luminaria: 64 %
- Para conexión a un driver LED electrónico de corriente constante: elegir en matriz de drivers
- Clase 3
- Adecuada para ubicaciones húmedas (IP54)
- Solo para uso en interiores
- Índice de inflamabilidad del hilo incandescente (GWFI): 960°C
- Vida útil: L80B20 a 50.000 horas
- Periodo de garantía: LED: 5 años / Drivers: 5 años

Instalación de versión con borde (Minude Recessed)

- Montaje empotrado en techo o pared. La unidad no debe quedar cubierta por material aislante.
- Conexión eléctrica: conexión a un driver LED de corriente constante adecuado mediante 2 cables (rojo y negro, 300 mm cada uno) y 2 conectores de empalme apropiados para cables sólidos y de filamentos de 0,2 mm² a 4 mm² (24-12 AWG) (incluidos con el producto)
- La forma de instalación depende del tipo de luminaria y del tipo de techo (con borde o sin borde).
- En techos falsos (madera, yeso, ...): dimensiones del orificio para empotrado = 44 mm x 100 mm (Diám. x Alt.). La instalación se sirve de 2 muelles de lámina que sujetan la luminaria en el orificio. No se necesitan accesorios de instalación adicionales.

Accesorios

Aros de hormigón y escayola disponibles



Estándares y directivas:

- 2006/95/CE - Directiva de baja tensión
- 2004/108/CE - Directiva CEM
- 2011/65/UE - Directiva RoHS
- 2009/125/CE - Directiva de ecodiseño
- 245/2009/CE + 347/2010/UE - Directiva de ecodiseño
- 1194/2012/UE - Reglamento de diseño ecológico
- EN 60598-1:2008 + A11:2009 - Luminarias Requisitos generales y ensayos
- EN 62471:2008 - Seguridad fotobiológica de lámparas y sistemas de lámparas LED
- EN 62493: 2010 - Evaluación de los equipos de alumbrado en relación a la exposición humana a los campos electromagnéticos
- EN 60598-2-2:2012 - Luminarias empotradas
- EN 55015:2006 + A1:2007 + A2:2009 - Límites y métodos de medida de las características relativas a la perturbación radioeléctrica de los equipos de iluminación y similares
- EN 61000-3-2:2006 + A1,A2:2009 - Límites para las emisiones de corriente armónica (equipos con corriente de entrada ≤ 16 A por fase)
- EN 61000-3-3:2013 - Limitación de cambios de voltaje, fluctuaciones de voltaje y centelleo en sistemas de suministro de bajo voltaje públicos, para equipos con corrientes nominales de ≤ 16 A por fase y no sujetos a una conexión condicional
- EN 61547:2009 - Requisitos relativos a la inmunidad CEM
- EN 50581:2012 - Documentación técnica para la evaluación de productos eléctricos y electrónicos con respecto a la restricción de sustancias peligrosas