

## Descrizione

Apparecchio incassato in profondità, non direzionale a campana con tecnologia LED COB. Adatto per applicazioni a parete e a soffitto. Disponibile in 3 diverse versioni: incassato, incassato senza bordo e incassato "esterno" (ovvero l'apparecchio è solo parzialmente incassato, poiché una parte cilindrica del corpo sporge di circa 23 mm dalla superficie di montaggio).

L'apparecchio è costituito da 4 componenti meccanici principali: il corpo a campana, un dissipatore di calore, una coppia di molle a balestra, una lente di vetro per ottimizzare la forma del fascio e cancellare i riflessi. L'apparecchio non contiene un driver LED, pertanto deve essere abbinato a un driver LED a corrente costante appropriato (350 mA o 500 mA).

Nessuna vite o cavo visibili dopo l'installazione. Per uso interno. Adatto ad ambienti umidi (IP54). L'apparecchio senza finiture può essere combinato con vari accessori integrati, come gli anelli per intonaco o cemento, da utilizzare in pareti o soffitti in cartongesso, cemento e mattoni.

## Materiali

- Corpo in alluminio rifinito con verniciatura fine a polveri antigraffio in nero opaco o bianco opaco. Disponibile anche in bronzo, argento-bronzo, champagne e anodizzazione nera opaca sabbiata e in finitura cromata nera ad alta lucentezza
- Lente asferica in vetro
- Dissipatore in alluminio, finitura galvanica nera
- Molle a balestra interne: acciaio inossidabile
- Supporto LED: policarbonato nero

## Caratteristiche tecniche

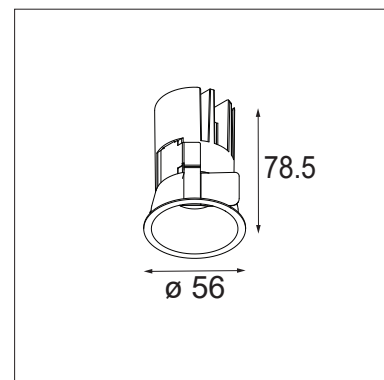
- Dimensioni:  $\varnothing 56$  mm x 78,5 mm ( $\varnothing$  x H)
- Lente: fascio spot ( $16^\circ$ ) e medio ( $28^\circ$ )
- LED COB ad alta potenza
- Temperatura del colore: 2700K o 3000K (4000K su richiesta)
- CRI90+
- 2SDCM
- Potenza dell'apparecchio: 630 lm (a 500 mA, 3000K e apparecchio verniciato con struttura bianca)
- Consumo energetico: 8,5 W (a 500 mA, driver escluso)
- Efficacia dell'apparecchio: 74 lm/W
- UGR 14
- Efficienza dell'apparecchio: 64%
- Per il collegamento a un driver LED elettronico a corrente costante: scegliere dalla tabella dei driver
- Classe 3
- Adatto ad ambienti umidi (IP54)
- Solo per uso interno
- Indice di infiammabilità a filo incandescente:  $960^\circ\text{C}$
- Durata utile: L80B20 a 50.000 ore
- Garanzia: 5 anni sui LED, 5 anni sui driver

## Installazione della versione con finitura (Minude incassato)

- Montaggio incassato a soffitto o a parete. L'unità non deve essere coperta da un isolante.
- Connessione elettrica: collegamento a un driver LED a corrente costante adatto tramite 2 cavi (rosso e nero, 300 mm ciascuno) e due connettori di giunzione adatti a fili pieni e a trefoli da  $0,2\text{ mm}^2$  a  $4\text{ mm}^2$  (24-12 AWG) (inclusi nel prodotto)
- La modalità di installazione dipende dal tipo di apparecchio e dal tipo di soffitto (con o senza finitura).
- In caso di controsoffitto (in legno, cartongesso, ...): dimensione del foro di incasso  $\varnothing 44$  mm, H100 mm. Installazione mediante 2 molle a balestra che trattengono l'apparecchio nel foro di incasso. Non sono necessari altri accessori per l'installazione.

## Accessori

Anello per calcestruzzo e gesso disponibile



Standard e direttive:

- 2006/95/CE - Direttiva sulla bassa tensione
- 2004/108/CE - Direttiva sulla compatibilità elettromagnetica
- 2011/65/UE - Direttiva RoHS
- 2009/125/CE - Direttiva sulla progettazione ecocompatibile
- 245/2009/CE + 347/2010/UE - Direttiva sulla progettazione ecocompatibile
- 1194/2012/UE - Regolamento sulla progettazione ecocompatibile
- EN 60598-1:2008 +A11:2009 - Apparecchi di illuminazione. Requisiti generali e test
- EN 62471:2008 - Sicurezza fotobiologica di lampade e sistemi di lampade a LED
- EN 62493: 2010 - Valutazione delle apparecchiature di illuminazione in relazione all'esposizione umana ai campi elettromagnetici
- EN 60598-2-2:2012 - Apparecchi di illuminazione incassati
- EN 55015:2006 +A1:2007 +A2:2009 - Limiti e metodi di misura delle caratteristiche di radiodisturbo degli apparecchi elettrici di illuminazione e similari
- EN 61000-3-2:2006 +A1,A2:2009 - Limiti per le emissioni di corrente armonica (corrente di ingresso dell'apparecchiatura  $\leq 16$  A per fase)
- EN 61000-3-3:2013 - Limitazione delle variazioni di tensione, delle fluttuazioni di tensione e del flicker nei sistemi di alimentazione pubblici a bassa tensione, per apparecchiature con corrente nominale  $\leq 16$  A per fase e non soggette ad allacciamento su condizione
- EN 61547:2009 - Prescrizioni di immunità EMC
- EN 50581:2012 - Documentazione tecnica per la valutazione dei prodotti elettrici ed elettronici in relazione alla restrizione delle sostanze pericolose