

Beschrijving

Niet-richtbare, belvormige, diep verzonken armatuur met COB led-technologie. Geschikt voor wand- en plafondmontage. Beschikbaar in 3 verschillende ontwerpen: verzonken, verzonken zonder sierlijst en verzonken 'uit' (waarbij de armatuur slechts deels is verzonken terwijl een cilindervormig deel van de behuizing van de armatuur ongeveer 23 mm uit het montageoppervlak steekt).

De armatuur bestaat uit 4 mechanische onderdelen: de belvormige behuizing, een koelplaat, een paar bladveren en een glazen lens voor een optimale vorm van de lichtbundel en prestaties zonder verblinding. De armatuur bevat geen led-aandrijving en moet dus gecombineerd worden met de juiste led-aandrijving voor gelijkstroom (350 mA of 500 mA).

Geen schroeven of kabels zichtbaar na installatie. Voor gebruik binnenshuis. Geschikt voor natte locaties (IP54). De armatuur zonder sierlijst kan gecombineerd worden met diverse ingebouwde accessoires, zoals pleisterwerk of betonnen ringen voor gebruik in bepleisterde, betonnen en stenen muren of plafonds.

Materialen

- Aluminium behuizing afgewerkt met krasbestendige poedercoating in matzwart of matwit met fijne textuur. Ook beschikbaar in brons, zilver-brons, champagne en matzwart geschuurd geanodiseerd en in zwart chroom hoogglans afwerking
- Asferische optische glazen lens
- Aluminium koelplaat, afgewerkt in gegalvaniseerd zwart
- Interne bladveren: roestvrij staal
- Led-houder: zwart polycarbonaat

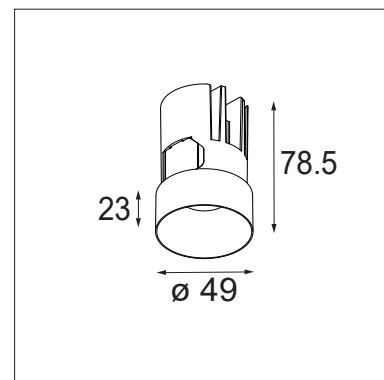
Technische kenmerken

- Afmetingen: $\varnothing 49$ mm x 78,5 mm (\varnothing x H)
- Lens: spot (16°) en gemiddelde (28°) lichtbundel
- Krachtige COB-leds
- Kleurtemperatuur: 2700 K of 3000 K (4000 K op verzoek)
- CRI90+
- 2SDCM
- Lichtrendement: 630 lm (bij 500 mA, 3000 K en armatuur gelakt in witte structuur)
- Stroomverbruik: 8,5 W (bij 500 mA, aandrijving niet inbegrepen)
- Armatuurefficiëntie: 74 lm/W
- UGR 14
- Armatuurefficiëntie: 64%
- Voor aansluiting op een elektronische led-aandrijving met gelijkstroom: keuze uit aandrijfmatrix
- Klasse 3
- Geschikt voor natte locaties (IP54)
- Uitsluitend voor gebruik binnenshuis
- Groeidraad: 960 °C
- Levensduur: L80B20 bij 50.000 uur
- Garantieperiode: 5 jaar op leds, 5 jaar op aandrijving

Installatie van versie met sierlijst (Minude Out Recessed)

- Verzonken montage in wand of plafond. Armatuur mag niet met isolatie bedekt worden.
- Elektrische aansluiting: aansluiting op geschikte led-aandrijving met gelijkstroom via 2 draden (rood en zwart, 300 mm elk) en twee doorverbindstekkers, geschikt voor flexibele en massieve kabels van 0,2 mm² tot 4 mm² (24-12 AWG) (inbegrepen bij product)
- De installatiemethode is afhankelijk van het soort armatuur en het soort plafond (met of zonder sierlijst).
- Bij een vals plafond (in hout, pleisterwerk, ...): afmetingen opening $\varnothing 44$ mm, H 100 mm. Installatie met 2 bladveren die de armatuur in de opening bevestigen. Geen extra installatie-accessoires vereist.

Accessoires



Betonnen en pleisterwerk ring beschikbaar

Normen en richtlijnen:

- 2006/95/EG - Laagspanningsrichtlijn
- 2004/108/EG - EMC-richtlijn
- 2011/65/EU - RoHS-richtlijn
- 2009/125/EG - Richtlijn Ecodesign
- 245/2009/EG + 347/2010/EU - Richtlijn Ecodesign
- 1194/2012/EU - Verordening Ecodesign
- EN 60598-1:2008 +A11:2009 - Armaturen. Algemene vereisten en tests
- EN 62471:2008 - Fotobiologische veiligheid van led-lampen en lampsystemen
- EN 62493: 2010 - Beoordeling van verlichtingssystemen verbandhoudend met blootstelling van het menselijk lichaam aan elektromagnetische velden
- EN 60598-2-2:2012 - Inbouwarmaturen
- EN 55015:2006 +A1:2007 +A2:2009 - Grenswaarden en meetmethoden van radiostoringskenmerken van elektrische verlichting en soortgelijke apparatuur
- EN 61000-3-2:2006 +A1,A2:2009 - Limietwaarden voor de emissie van harmonische stromen (ingangsstroom van de toestellen ≤ 16 A per fase)
- EN 61000-3-3:2013 - Limietwaarden voor spanningswisselingen, spanningsschommelingen en flikkering in openbare laagspanningsnetten, voor apparatuur met een ingangsstroom ≤ 16 A per fase en zonder voorwaardelijke aansluiting
- EN 61547:2009 - EMC-immuniteitseisen
- EN 50581:2012 - Technische documentatie voor de beoordeling van elektrische en elektronische producten met betrekking tot de restrictie van gevaarlijke stoffen