

## Beschreibung

Nicht direktionale, glockenförmige, tief zurückgesetzte Leuchte mit COB-LED-Technologie. Geeignet für Wand- und Deckenmontage. Erhältlich in 3 verschiedenen Ausführungen: Recessed (Einbaumontage), Recessed trimless (Einbaumontage rahmenlos) und Recessed 'out' (d. h. die Leuchte ist nur teilweise eingelassen, da ein zylindrischer Teil des Leuchtenkörpers etwa 23 mm weit aus der Montagefläche herausragt).

Die Leuchte besteht aus 4 mechanischen Hauptkomponenten: dem glockenförmigen Gehäuse, einem Kühlkörper, einem Paar Blattfedern und einer Glasstreukscheibe für optimale Strahlgeometrie und Blendschutz. Die Leuchte enthält keinen LED-Treiber, d. h. sie muss mit einem geeigneten Konstantstrom-LED-Treiber (350 mA oder 500 mA) kombiniert werden.

Nach der Montage sind keine Schrauben oder Leitungen sichtbar. Für den Einsatz in Innenräumen. Geeignet für Feuchträume (IP54). Die randlose Leuchte kann mit verschiedenem Einbaubehöör kombiniert werden, beispielsweise Anputz- oder Betonringen zur Verwendung in Gipskarton-, Beton- und Ziegelwänden oder -decken.

## Werkstoffe

- Aluminiumgehäuse mit fein texturierter, kratzfester Pulverbeschichtung in Mattschwarz oder Mattweiß. Auch erhältlich in Bronze, Silber-Bronze, Champagner und Mattschwarz sandgestraht eloxiert und in schwarz verchromter Hochglanzausführung
- Asphärische Glasstreukscheibe
- Aluminiumkühlkörper, schwarz galvanisiert
- Interne Blattfedern: rostfreier Stahl
- LED-Halter: schwarzes Polycarbonat

## Technische Daten

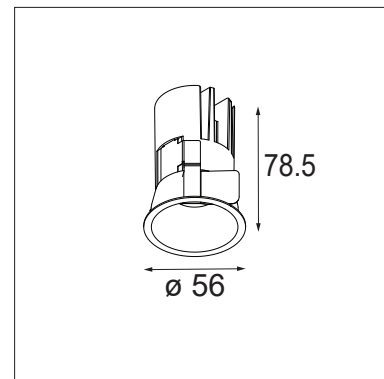
- Abmessungen:  $\varnothing$  56 mm x 78,5 mm ( $\varnothing$  x H)
- Streukscheibe: spot strahlend ( $16^\circ$ ) und mittel strahlend ( $28^\circ$ )
- COB-Hochleistungs-LED
- Farbtemperatur: 2700 K oder 3000 K (4000 K auf Anfrage)
- CRI90+
- 2SDCM
- Leuchtenleistung: 630 lm (bei 500 mA, 3000 K und weiß strukturierter Leuchte)
- Leistungsaufnahme: 8,5 W (bei 500 mA, ohne Treiber)
- Lichtausbeute: 74 lm/W
- UGR 14
- Leuchtenwirkungsgrad: 64 %
- Zum Anschluss an einen elektronischen Konstantstrom-LED-Treiber: Auswahl aus Treibermatrix
- Klasse 3
- Geeignet für Feuchträume (IP54)
- Nur für Innenanwendung
- Glühdrahtbeständigkeit:  $960^\circ\text{C}$
- Lebensdauer: L80 B20 bei 50.000 Stunden
- Garantiezeit: 5 Jahre auf LEDs, 5 Jahre auf Treiber

## Installation der Ausführung mit Rand (Minude Recessed)

- Decken- oder Wandeinbau. Gerät darf nicht mit Isoliermaterial bedeckt werden.
- Elektrischer Anschluss: Anschluss an einen geeigneten Konstantstrom-LED-Treiber mit zwei Leitern (rot und schwarz, jeweils 300 mm lang) und zwei Verbindungsklemmen, geeignet für den Anschluss von Litzen- und Starrleitern von  $0,2\text{ mm}^2$  bis  $4\text{ mm}^2$  (24-12 AWG) (im Lieferumfang)
- Die Installationsweise ist vom Leuchtentyp und von der Art der Decke abhängig (mit Rand oder randlos).
- Bei abgehängter Decke (aus Holz, Gipskarton ...): Abmessungen Einbauloch:  $\varnothing$  44 mm, H 100 mm. Installation mithilfe von 2 Blattfedern, von denen die Leuchte im Einbauloch gehalten wird. Kein zusätzliches Montagezubehöör erforderlich.

## Zubehöör

Beton- und Anputzring erhältlich



#### Normen und Richtlinien:

- 2006/95/EG – Niederspannungsrichtlinie
- 2004/108/EG – EMV-Richtlinie
- 2011/65/EU – RoHS-Richtlinie
- 2009/125/EG – Ecodesign-Richtlinie
- 245/2009/EG + 347/2010/EU – Ecodesign-Richtlinie
- 1194/2012/EU – Ecodesign-Verordnung
- EN 60598-1:2008 +A11:2009 – Leuchten – Allgemeine Anforderungen und Prüfungen
- EN 62471:2008 – Photobiologische Sicherheit von Lampen und Lampensystemen
- EN 62493: 2010 – Beurteilung von Beleuchtungseinrichtungen bezüglich der Exposition von Personen gegenüber elektromagnetischen Feldern
- EN 60598-2-2:2012 – Einbauleuchten
- EN 55015:2006 +A1:2007 +A2:2009 – Grenzwerte und Messverfahren für Funkstörungen von elektrischen Beleuchtungseinrichtungen und ähnlichen Elektrogeräten
- EN 61000-3-2:2006 +A1,A2:2009 – Grenzwerte für Oberschwingungsströme (Geräte-Eingangsstrom  $\leq 16$  A je Leiter)
- EN 61000-3-3:2013 – Begrenzung von Spannungsänderungen, Spannungsschwankungen und Flicker in öffentlichen Niederspannungs-Versorgungsnetzen für Geräte mit einem Bemessungsstrom  $\leq 16$  A je Leiter, die keiner Sonderanschlussbedingung unterliegen
- EN 61547:2009 – Störfestigkeitsanforderungen
- EN 50581:2012 – Technische Dokumentation zur Beurteilung von Elektro- und Elektronikgeräten hinsichtlich der Beschränkung gefährlicher Stoffe