

Description

Luminaire encastré en forme de cloche, non orientable, à technologie à LED COB. Convient aux applications murales et de plafond. Disponible en 3 designs différents : encastré, encastré sans bords et encastré « sorti » (c.-à-d. le luminaire n'est que partiellement encastré car une partie cylindrique du corps du luminaire ressort de la surface de montage d'environ 23 mm).

Le luminaire comporte 4 composants mécaniques principaux : le corps en forme de cloche, un dissipateur thermique, une paire de ressorts à lame ainsi qu'une lentille en verre pour un faisceau optimal et des performances anti-éblouissement. Le luminaire ne comporte pas de driver de LED et doit donc être combiné à un driver de LED à courant constant approprié (350 mA ou 500 mA).

Aucune vis ni aucun fil visible après installation. Pour usage intérieur. Convient aux milieux humides (IP54). Le luminaire sans bords peut être associé à différents accessoires intégrés, tels que les anneaux en plâtre ou en béton à utiliser sur les murs ou les plafonds faits de panneau de plâtre, de béton ou de briques.

Matériaux

- Corps en aluminium recouvert d'un revêtement en poudre blanc mat ou noir mat à fine texture résistant aux rayures. Également disponible en bronze, bronze argenté, champagne et anodisation noir mat sablée et en finition chromée noire brillante
- Optique de la lentille asphérique en verre
- Dissipateur thermique en aluminium galvanisé noir
- Ressorts à lames internes : acier inoxydable
- Support de LED : polycarbonate noir

Caractéristiques techniques

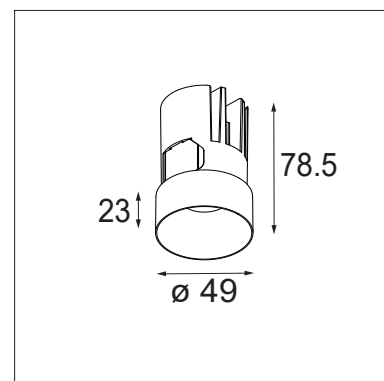
- Dimensions : \varnothing 49 mm x 78,5 mm (\varnothing x h)
- Lentille : faisceau spot (16°) et faisceau moyen (28°)
- LED COB de haute puissance
- Température de couleur : 2700 K ou 3000 K (4000 K sur demande)
- IRC 90+
- 2 SDCM
- Flux lumineux : 630 lm (à 500 mA, 3000 K et peinture de structure blanche)
- Consommation électrique du luminaire : 8,5 W (à 500 mA, driver non compris)
- Efficacité lumineuse : 74 lm/W
- UGR 14
- Rendement normalisé : 64 %
- Pour la connexion à un driver de LED à courant constant électronique : sélection à partir de la matrice de driver
- Classe 3
- Convient aux milieux humides (IP54)
- Usage intérieur uniquement
- Essai au fil incandescent : 960 °C
- Durée de vie : L80B20 à 50 000 heures
- Garantie : 5 ans pour les LED, 5 ans pour les drivers

Installation de la version avec bords (Minude Out Recessed)

- Montage encastré dans le plafond ou le mur. Le luminaire ne doit pas être isolé.
- Connexion électrique : connexion à un driver de LED à courant constant approprié via 2 fils (rouge et noir, de 300 mm chacun) et deux bornes de raccordement compatibles avec des câbles rigides et torsadés de 0,2 mm² à 4 mm² (24-12 AWG) (inclus avec le produit).
- La méthode d'installation dépend du type de luminaire et du type de plafond (avec bords ou sans bords).
- Dimensions de l'évidement pour un faux plafond (bois, panneaux de plâtre, etc.) : \varnothing 44 mm, h : 100 mm. Installation au moyen de 2 ressorts à lames qui maintiennent le luminaire dans l'évidement. Aucun accessoire d'installation supplémentaire requis.

Accessoires

Anneau de béton et de plâtre disponible



Normes et directives :

- 2006/95/CE - Directive basse tension
- 2004/108/CE - Directive CEM
- 2011/65/UE - Directive RoHS
- 2009/125/CE - Directive Écoconception
- 245/2009/CE + 347/2010/UE - Directive Écoconception
- 1194/2012/UE - Règlement Écoconception
- EN 60598-1:2008 + A11:2009 - Luminaires. Exigences générales et essais
- EN 62471:2008 - Sécurité photobiologique des lampes et des appareils utilisant des lampes
- EN 62493:2010 - Évaluation d'un équipement d'éclairage relativement à l'exposition humaine aux champs électromagnétiques
- EN 60598-2-2:2012 - Luminaires encastrés
- EN 55015:2006 + A1:2007 + A2:2009 - Limites et méthodes de mesure des perturbations radioélectriques produites par les appareils électriques d'éclairage et les appareils analogues
- EN 61000-3-2:2006 + A1,A2:2009 - Limites pour les émissions de courant harmonique (courant appelé par les appareils inférieur ou égal à 16 A par phase)
- EN 61000-3-3:2013 - Limitation des variations de tension, des fluctuations de tension et du papillotement dans les réseaux publics d'alimentation basse tension, pour les matériels ayant un courant assigné inférieur ou égal à 16 A par phase et non soumis à un raccordement conditionnel
- EN 61547:2009 - Exigences concernant l'immunité CEM
- EN 50581:2012 - Documentation technique pour l'évaluation des produits électriques et électroniques par rapport à la restriction des substances dangereuses