

## Description

Système de profilé LED sur mesure en U intelligent pour éclairage direct continu avec éclairage indirect en option.

Le luminaire consiste en un socle en aluminium combiné à un diffuseur en polycarbonate diffus ou une plaque de recouvrement aveugle en aluminium.

Le socle peut être monté en surface (au plafond ou au mur), en suspension ou encastré (sans bord ou avec une bride).

## Matériaux

- Socle et coiffe avant : soit anodisés couleur aluminium, soit anodisés brossés couleur bronze, champagne ou bronze argenté, soit recouverts d'un revêtement en poudre blanc mat ou noir mat à fine texture résistant aux rayures
- Plaques d'extrémité : aluminium, soit peinture en aérosol couleurs anodisées, soit revêtement en poudre blanc mat ou noir mat à fine texture résistant aux rayures
- Diffuseur : polycarbonate

## Caractéristiques techniques

- Dimensions : 80 mm x 50 mm (h x l)
- Épaisseur moyenne de socle : 1,5 mm
- Approprié pour chemin de lumière directe non continue avec modules de ligne de LED haute puissance de 930 mm, 1230 mm ou 1530 mm de long :
  - 1818 lm (lumens fournis) pour un module de 1530 mm 3000 K
  - 2700 K ou 3000 K
  - tous IRC 90
  - binning de 3 SDCM
  - L80B10 à 50 000 heures de durée de vie
  - drivers de LED électroniques intégrés : non dimmables, DALI/Pushdim ou 1-10 V
- Approprié pour chemin de lumière continue descendante avec bande de LED flexible indirecte de 1000, 2000 et 3600 lm/W :
  - 2700 K, 3000 K ou 4000 K
  - tous IRC 90
  - binning de 3 SDCM
  - drivers de LED électroniques intégrés sur 24 V possible : non dimmable/dimmable à coupure de fin de phase/1-10 V/DALI-Pushdim
- Modules spots LED COB haute puissance intégrables disponibles :
  - orientation +30°/-30°, rotation à 360°
  - 7,5 W par module
  - 622 lm par module (3000 K, réflecteur de faisceau moyen)
  - 72 lm/W
  - 2700 K, 3000 K
  - tous IRC 90
  - binning de 3 SDCM
  - réflecteur en aluminium brillant faisceau moyen (25°)
  - drivers de LED électroniques intégrés : coupure en fin de phase, 1-10 V, DALI/Pushdim ou Casambi
- Intégration de divers modules de spots grâce au système jack plug-and-play
- Tension : 220-230 V, 50-60 Hz
- Classe 1
- Test au fil incandescent 960 °C
- Usage intérieur uniquement
- Garantie : 5 ans pour les LED, 5 ans pour les drivers

## Installation

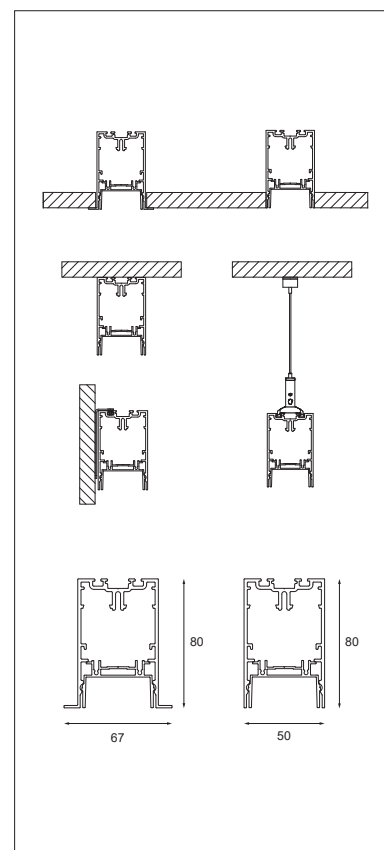
- Câblage sans halogènes pré-installé et complètement testé. Prêt pour le branchement au secteur par tout point de connexion.
- Drivers et lignes de LED pré-installés dans le luminaire et facilement remplaçables grâce à un système de clic.
- Montage en surface au plafond : vis pour panneau d'aggloméré universelles,  $\varnothing$  4,5 mm maximum.
- Montage en surface au mur : vis pour panneau d'aggloméré universelles,  $\varnothing$  4,5 mm maximum en combinaison avec fixation murale.
- Montage en suspension : câble et fixation en acier. Réglage de la hauteur côté profilé. Position le long du profilé réglée par coulissement de la fixation au dos du profilé.
- Montage encastré : fixations d'installation en acier pour installation sans bord ou avec bord.

## Accessoires

- Kit de suspension avec câble en acier, câble d'alimentation transparent à 3, 5 ou 7 pôles, montures de plafond en aluminium, recouvertes de peinture poudre blanc/noir mat texturée ou gris polyester.



SLD50 NAKED



Normes et directives :

- 2006/95/CE - Directive basse tension
- 2004/108/CE - Directive CEM
- 2011/65/UE - Directive RoHS
- 2009/125/CE - Directive Écoconception
- 245/2009/CE + 347/2010/UE - Directive Écoconception
- 1194/2012/UE - Règlement Écoconception
- EN 60598-1:2008 +A11:2009 - Luminaires. Prescriptions générales et essais
- EN 62471:2008 - Sécurité photobiologique des lampes et des appareils utilisant des lampes
- EN 62493: 2010 - Évaluation d'un équipement d'éclairage relativement à l'exposition humaine aux champs électromagnétiques
- EN 60598-2-1 - Luminaires fixes à usage général
- EN 55015:2006 +A1:2007 +A2:2009 - Limites et méthodes de mesure des perturbations radioélectriques produites par les appareils électriques d'éclairage et les appareils analogues
- EN 61000-3-2:2006 +A1,A2:2009 - Limites pour les émissions de courant harmonique (courant appelé par les appareils inférieur ou égal à 16 A par phase)
- EN 61000-3-3:2013 - Limitation des variations de tension, des fluctuations de tension et du papillotement dans les réseaux publics d'alimentation basse tension, pour les matériels ayant un courant assigné inférieur ou égal à 16 A par phase et non soumis à un raccordement conditionnel
- EN 61547:2009 - Exigences concernant l'immunité CEM
- EN 50581:2012 - Documentation technique pour l'évaluation des produits électriques et électroniques par rapport à la restriction des substances dangereuses