

Beschrijving

Dun U-vormig aanpasbaar lineair led-profielstelsysteem voor continue directe verlichting met optionele indirecte verlichting.

Dit model bestaat uit een aluminium basis in combinatie met een diffuse polycarbonaat diffusor of aluminium blinde afdekplaat.

De basis kan gemonteerd worden als opbouw (plafond en wand), hangstelsysteem of verzonken (zonder sierlijst of met flens).

Materialen

- Basis en frontplaat: geanodiseerd in aluminiumkleur of geborsteld geanodiseerd in brons-, champagne- of zilverbronskleur, of afgewerkt met krasbestendige poedercoating met fijne textuur in matwit of matzwart
- Eindplaten: aluminium, gespoten in geanodiseerde kleuren of met krasbestendige poedercoating met fijne textuur in matwit of matzwart
- Diffusor: polycarbonaat

Technische kenmerken

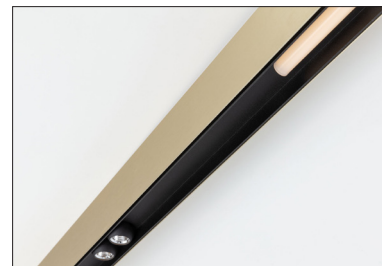
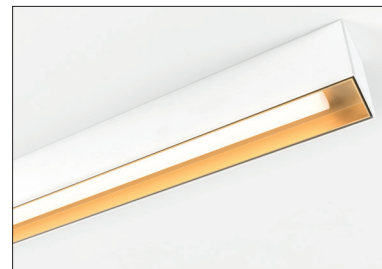
- Afmetingen: 80 mm x 50 mm (H x B)
- Gemiddelde dikte basis: 1,5 mm
- Geschikt voor niet-continue directe verlichtingslijn met krachtige led-lijnmodules van 930 mm, 1230 mm of 1530 mm:
 - 1818 lm (geleverde lumen) voor een 3000 K-module van 1530 mm
 - 2700 K of 3000 K
 - allemaal CRI90
 - conform 3SCDM
 - L80B10 @ 50.000 uur levensduur
 - geïntegreerde elektronische led-aandrijving: niet-dimbaar, DALI/Pushdim of 1-10 V
- Geschikt voor een continue opwaartse verlichtingslijn met indirecte flexibele ledstrip van 1000, 2000 en 3600 lm/W:
 - 2700 K, 3000 K of 4000 K
 - allemaal CRI90
 - conform 3SCDM
 - geïntegreerde elektronische led-aandrijving bij 24 V mogelijk: niet-dimbaar/trailing-edge dimbaar/1-10 V/Dali-Pushdim
- Integreerbare krachtige COB led-spotmodules verkrijgbaar:
 - richtbaar +30°/-30°, 360° draaibaar
 - 7,5 W per module
 - 622 lm per module (3000 K, medium reflector)
 - 72 lm/W
 - 2700 K, 3000 K
 - allemaal CRI90
 - conform 3SDCM
 - hoogglans aluminium reflector met medium (25°) lichthoek
 - geïntegreerde elektronische led-aandrijving: trailing-edge, 1-10 V, DALI/Pushdim of Casambi
- Integratie van talrijke spotlightmodules via 'plug & play' jack-systeem
- Vermogen: 220-230 V, 50-60 Hz
- Klasse 1
- 960 °C Gloeidraadtest
- Uitsluitend voor gebruik binnenshuis
- Garantieperiode: 5 jaar op led-lampen, 5 jaar op aandrijving

Installatie

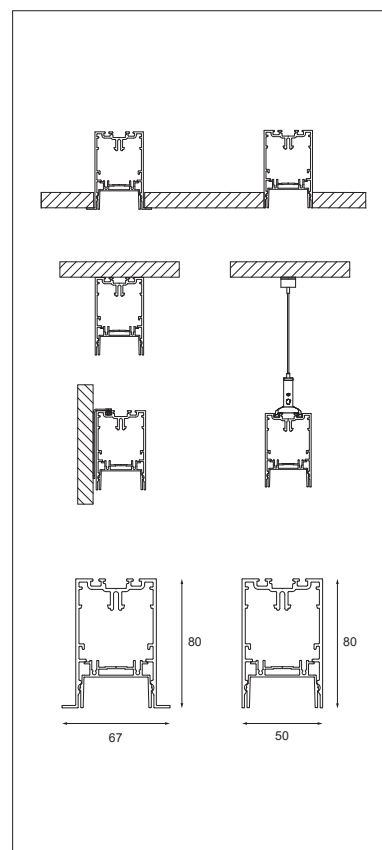
- Volledig geteste en vooraf geïnstalleerde halogeenvrije bedrading. Klaar voor aansluiting op netstroom via elk aansluitpunt.
- Aandrijvingen en led-lijnen zijn vooraf geïnstalleerd in het apparaat en kunnen gemakkelijk vervangen worden via een kliksysteem
- Opbouwmontage plafond: universele spaanplaatschroeven, max. \varnothing 4,5 mm
- Opbouwmontage wand: universele spaanplaatschroeven, max. \varnothing 4,5 mm in combinatie met wandbeugel
- Hangstelsysteem: staalkabel en beugel. Hoogte afstellen aan profielzijde. Positie langs het profiel afgesteld door de beugel in de achterkant van het profiel te schuiven.
- Verzonken: stalen installatiebeugels voor installatie zonder of met sierlijst

Accessoires

- Hangstelsysteem met staalkabel, transparante voedingskabel met 3, 5 of 7 polen, matwitte/-zwarte textuur of grijze polyester met poedercoating aluminium plafondbevestigingen



SLD50 NAKED



Normen en richtlijnen:

- 2006/95/EG - Laagspanningsrichtlijn
- 2004/108/EG - EMC-richtlijn
- 2011/65/EU - RoHS-richtlijn
- 2009/125/EG - Richtlijn Ecodesign
- 245/2009/EG + 347/2010/EU - Richtlijn Ecodesign
- 1194/2012/EU - Verordening Ecodesign
- EN 60598-1:2008 +A11:2009 - Armaturen. Algemene vereisten en tests
- EN 62471:2008 - Fotobiologische veiligheid van led-lampen en lampsystemen
- EN 62493: 2010 - Beoordeling van verlichtingssystemen verbandhoudend met blootstelling van het menselijk lichaam aan elektromagnetische velden
- EN 60598-2-1 - Vaste armaturen voor algemene toepassing
- EN 55015:2006 +A1:2007 +A2:2009 - Grenswaarden en meetmethoden van radiostoringskenmerken van elektrische verlichting en soortgelijke apparatuur
- EN 61000-3-2:2006 +A1,A2:2009 - Limietwaarden voor de emissie van harmonische stromen (ingangsstroom van de toestellen ≤ 16 A per fase)
- EN 61000-3-3:2013 - Limietwaarden voor spanningswisselingen, spanningschommelingen en flikkering in openbare laagspanningsnetten, voor apparatuur met een ingangsstroom ≤ 16 A per fase en zonder voorwaardelijke aansluiting
- EN 61547:2009 - EMC-immuniteitseisen
- EN 50581:2012 - Technische documentatie voor de beoordeling van elektrische en elektronische producten met betrekking tot de restrictie van gevaarlijke stoffen