

Beschrijving

Dun U-vormig aanpasbaar lineair led-profielsysteem voor continue directe verlichting met optionele indirecte verlichting.

Dit model bestaat uit een aluminium basis in combinatie met een diffuse polycarbonaat diffusor, prismatische polycarbonaat diffusor of aluminium blinde afdekplaat.

Als de led-lijnen gecombineerd worden met prismatisch polycarbonaat, is het profielsysteem conform de norm EN12464-1 voor kantooromgevingen.

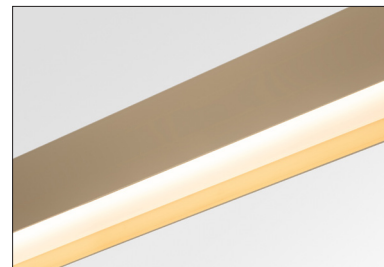
De basis kan gemonteerd worden als opbouw (plafond en wand), hangstelsysteem of verzonken (zonder sierlijst of met flens).

Materialen

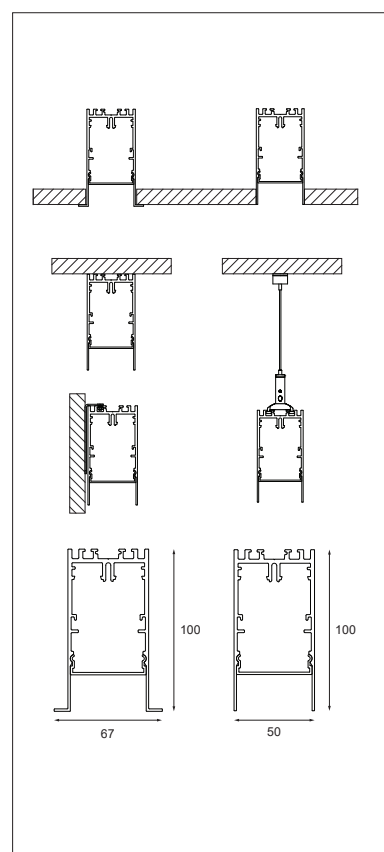
- Basis en frontplaat: geanodiseerd in aluminiumkleur of geborsteld geanodiseerd in brons-, champagne- of zilverbronskleur, of afgewerkt met krasbestendige poedercoating met fijne textuur in matwit of matzwart
- Eindplaten: aluminium, gespoten in geanodiseerde kleuren of met krasbestendige poedercoating met fijne textuur in matwit of matzwart
- Diffusors: polycarbonaat

Technische kenmerken

- Afmetingen: 100 mm x 50 mm (H x B)
- Gemiddelde dikte basis: 1,5 mm
- Geschikt voor een continue directe verlichtingslijn met krachtige led-lijnmodules van 2095 lm/m (3000 K, 50° lens, volledige belasting):
 - 19.3 W/m (3000 K, volledige belasting)
 - 109 lm/W (3000K, volledige belasting)
 - 2700 K, 3000 K, 4000 K of instelbaar wit (2700 - 6500 K)
 - allemaal CRI90
 - conform 3SCDM
 - L80B10 @ 50.000 uur levensduur
 - geïntegreerde elektronische led-aandrijving: niet-dimbaar, DALI/Pushdim of Casambi
 - ook beschikbaar in vooraf ingestelde gedimde uitvoering @ 50% van oorspronkelijke lichtsterkte
 - verkrijgbaar met of zonder lenspakket
 - ook beschikbaar met noodpakket (3 uur)
- Geschikt voor een continue opwaartse verlichtingslijn met indirecte flexibele led-strip van 1000, 2000 en 3600 lm/W:
 - 2700 K, 3000 K of 4000 K
 - allemaal CRI90
 - conform 3SCDM
 - L80B10 @ 50.000 uur levensduur
 - geïntegreerde elektronische led-aandrijving bij 24 V mogelijk: niet-dimbaar/trailing-edge dimbaar/1-10 V/Dali-Pushdim
- Integreerbare krachtige COB-led-spotmodules verkrijgbaar:
 - richtbaar +30°/-30°, 360° draaibaar
 - 7,5 W per module
 - 544 lm per module (3000 K, medium reflector)
 - 72 lm/W
 - 2700 K, 3000 K, 4000 K
 - allemaal CRI90
 - conform 3SCDM
 - hoogglans aluminium reflector met medium (25°) en flood (40°) lichthoek
 - geïntegreerde elektronische led-aandrijving: trailing-edge, 1-10 V, DALI/Pushdim of Casambi
- Integratie van talrijke spotlight-ontwerpen via 'plug & play' jack-systeem
- Armaturefficiëntie: 75% of meer (afhankelijk van het soort diffusor en lens)
- De UGR-waarde varieert tussen UGR 7 en UGR 22 (waarden afhankelijk van de lichtsterkte per meter en de combinatie van opwaartse en neerwaartse verlichting)
- Vermogen: 220-230 V, 50-60 Hz
- Klasse 1
- 960 °C Gloeidraadtest
- Uitsluitend voor gebruik binnenshuis
- Garantieperiode: 5 jaar op led-lampen, 5 jaar op aandrijving



SLD50 HIGH



Installatie

- Volledig geteste en vooraf geïnstalleerde halogeenvrije bedrading. Klaar voor aansluiting op netstroom via elk aansluitpunt.
- Aandrijvingen en led-lijnen zijn vooraf geïnstalleerd in het apparaat en kunnen gemakkelijk vervangen worden via een kliksysteem
- Opbouwmontage plafond: universele spaanplaatschroeven, max. \varnothing 4,5 mm
- Opbouwmontage wand: universele spaanplaatschroeven, max. \varnothing 4,5 mm in combinatie met wandbeugel
- Hangsysteem: staalkabel en beugel. Hoogte afstellen aan profielzijde. Positie langs het profiel afgesteld door de beugel in de achterkant van het profiel te schuiven.
- Verzonken: stalen installatiebeugels voor installatie zonder of met sierlijst

Accessoires

- Hangsysteem met staalkabel, transparante voedingskabel met 3, 5 of 7 polen, matwitte/-zwarte textuur of grijze polyester met poedercoating aluminium plafondbevestigingen

Normen en richtlijnen:

- 2006/95/EG - Laagspanningsrichtlijn
- 2004/108/EG - EMC-richtlijn
- 2011/65/EU - RoHS-richtlijn
- 2009/125/EG - Richtlijn Ecodesign
- 245/2009/EG + 347/2010/EU - Richtlijn Ecodesign
- 1194/2012/EU - Verordening Ecodesign
- EN 60598-1:2008 +A11:2009 - Armaturen. Algemene vereisten en tests
- EN 62471:2008 - Fotobiologische veiligheid van led-lampen en lampsystemen
- EN 62493: 2010 - Beoordeling van verlichtingssystemen verbandhoudend met blootstelling van het menselijk lichaam aan elektromagnetische velden
- EN 60598-2-1 - Vaste armaturen voor algemene toepassing
- EN 60598-2-2:2012 - Inbouwarmaturen
- EN 55015:2006 +A1:2007 +A2:2009 - Grenswaarden en meetmethoden van radiostoringskenmerken van elektrische verlichting en soortgelijke apparatuur.
- EN 61000-3-2:2006 +A1,A2:2009 - Limietwaarden voor de emissie van harmonische stromen (ingangsstroom van de toestellen \leq 16 A per fase)
- EN 61000-3-3:2013 - Limietwaarden voor spanningswisselingen, spanningsschommelingen en flikkering in openbare laagspanningsnetten, voor apparatuur met een ingangsstroom \leq 16 A per fase en zonder voorwaardelijke aansluiting
- EN 61547:2009 - EMC-immuniteitseisen
- EN 50581:2012 - Technische documentatie voor de beoordeling van elektrische en elektronische producten met betrekking tot de restrictie van gevaarlijke stoffen