

Beschreibung

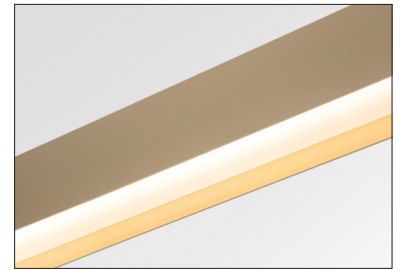
Anpassbares, schmales LED-Linien-Profilsystem mit U-förmigem Querschnitt für durchgehende direkte Beleuchtung und optionale indirekte Beleuchtung. Das Produkt besteht aus einem Aluminiumträger mit einem Diffusor aus Polycarbonat für diffuses Licht oder einem prismatischen Diffusor aus Polycarbonat oder einer Aluminiumblende. Bei Kombination der LED-Linien mit prismatischem Polycarbonat-Diffusor erfüllt das Profilsystem die Norm EN12464-1 für Büroräume. Der Träger ist in Aufbauausführung (für Decke oder Wand), Pendelausführung oder Einbauausführung (ohne Rahmen oder mit Flansch) erhältlich.

Werkstoffe

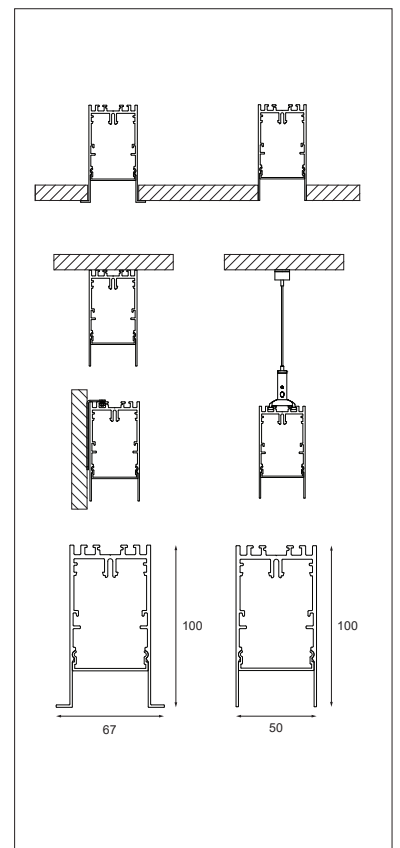
- Träger und vordere Abdeckung: aluminiumfarbig eloxiert oder gebürstet eloxiert in den Farben Bronze, Champagner oder Silberbronze, oder mit einer kratzfesten, fein texturierten Pulverbeschichtung in Mattweiß oder Mattschwarz
- Endkappen: Aluminium, entweder spritzlackiert in Eloxalfarben oder mit einer kratzfesten, fein texturierten Pulverbeschichtung in Mattweiß oder Mattschwarz
- Diffusoren: Polycarbonat

Technische Daten

- Abmessungen: 100 mm x 50 mm (H x B)
- Durchschnittliche Stärke des Trägerbleches: 1,5 mm
- Geeignet für eine durchgehende Lichtlinie für direkte Beleuchtung mit Hochleistungs-LED-Linienmodulen mit 2095 lm/m (3000 K, 50°-Streuscheibe, Vollast):
 - 19,3 W/m (3000 K, Vollast)
 - 109 lm/W (3000 K, Vollast)
 - 2700 K, 3000 K, 4000 K oder Tunable White (2700-6500 K)
 - Farbwiedergabeindex jeweils CRI90
 - Binning 3SCDM
 - L80B10 bei 50.000 Stunden Lebensdauer
 - integrierte elektronische LED-Treiber: nicht dimmbar, DALI/Pushdim oder Casambi
 - auch erhältlich mit voreingestellter Dimmung auf 50 % der Anfangslichtausbeute
 - sowohl mit als auch ohne Streuscheibenpaket erhältlich
 - auch mit Akkupack für Notbeleuchtung (3 Stunden) erhältlich
- Geeignet für eine durchgehende Uplight-Lichtlinie mit flexiblem LED-Streifen für indirekte Beleuchtung von 1000, 2000 und 3600 lm/W:
 - 2700 K, 3000 K oder 4000 K
 - Farbwiedergabeindex jeweils CRI90
 - Binning 3SCDM
 - L80B10 bei 50.000 Stunden Lebensdauer
 - integrierte elektronische LED-Treiber an 24 V möglich: nicht dimmbar/ Phasenabschnittsdimmung/1-10V/Dali-Pushdim
- Integrierbare Hochleistungs-COB-LED-Module für Spotbeleuchtung erhältlich:
 - ausrichtbar +30°/-30°, um 360° drehbar
 - 7,5 W pro Modul
 - 544 lm pro Modul (3000 K, mittel strahlender Reflektor)
 - 72 lm/W
 - 2700 K, 3000 K, 4000 K
 - Farbwiedergabeindex jeweils CRI90
 - Binning 3SDCM
 - Reflektor aus hochglänzendem Aluminium, mittel strahlend (25°) und breit strahlend (40°)
 - integrierte elektronische LED-Treiber: Phasenabschnittsdimmung, 1-10V, DALI/Pushdim oder Casambi
- Integration verschiedener Strahlerdesigns über das „Plug & Play“-Buchsenanschlusssystem
- Leuchtenwirkungsgrad: 75 % oder höher (je nach Diffusortyp und Streuscheibe)
- Der UGR-Wert liegt zwischen UGR 7 und UGR 22 (hängt von der Lichtausbeute pro Meter und der Kombination aus nach oben und unten gerichtetem Licht ab)
- Stromversorgung: 220 - 230 V, 50 - 60 Hz
- Klasse 1
- Glühdrahtbeständigkeit 960 °C
- Ausschließlich für den Einsatz in Innenräumen geeignet
- Garanzzeit: 5 Jahre auf LED-Leuchtmittel, 5 Jahre auf Treiber



SLD50 HIGH



Installation

- Vollständig geprüfte und vorinstallierte halogenfreie Verdrahtung. Netzanschlussfertig über jede Anschlussstelle
- Treiber und LED-Linien sind im Produkt vorinstalliert und können durch ein Schnappsystem einfach ausgetauscht werden
- Aufbaumontage an der Decke: Universal-Spanplattenschrauben, max. \varnothing 4,5 mm
- Aufbaumontage an der Wand: Universal-Spanplattenschrauben, max. \varnothing 4,5 mm zusammen mit Wandhalterung
- Aufhängung: Stahlseil und Halterung. Höheneinstellung am Profil. Position entlang des Profils einstellbar durch Verschiebung der Halterung auf der Rückseite des Profils
- Einbaumontage: Halterungen aus Stahl für Montage mit oder ohne Rahmen

Zubehör

- Aufhängevorrichtung mit Stahlseil, transparentem 3-, 5- oder 7-poligen Netzanschlusskabel, Deckenhalterungen aus Aluminium mit fein texturierter Pulverbeschichtung in Mattschwarz oder Mattweiß oder in Grau

Normen und Richtlinien:

- 2006/95/EG – Niederspannungsrichtlinie
- 2004/108/EG – EMV-Richtlinie
- 2011/65/EU – RoHS-Richtlinie
- 2009/125/EG – Ecodesign-Richtlinie
- 245/2009/EG + 347/2010/EU – Ecodesign-Richtlinie
- 1194/2012/EU – Ecodesign-Verordnung
- EN 60598-1:2008 +A11:2009 – Leuchten – Allgemeine Anforderungen und Prüfungen
- EN 62471:2008 – Photobiologische Sicherheit von Lampen und Lampensystemen
- EN 62493: 2010 – Beurteilung von Beleuchtungseinrichtungen bezüglich der Exposition von Personen gegenüber elektromagnetischen Feldern
- EN 60598-2-1 – Ortsfeste Leuchten für allgemeine Zwecke
- EN 60598-2-2:2012 – Einbauleuchten
- EN 55015:2006 +A1:2007 +A2:2009 – Grenzwerte und Messverfahren für Funkstörungen von elektrischen Beleuchtungseinrichtungen und ähnlichen Elektrogeräten
- EN 61000-3-2:2006 +A1,A2:2009 – Grenzwerte für Oberschwingungsströme (Geräte-Eingangsstrom \leq 16 A je Leiter)
- EN 61000-3-3:2013 – Begrenzung von Spannungsänderungen, Spannungsschwankungen und Flicker in öffentlichen Niederspannungs-Versorgungsnetzen für Geräte mit einem Bemessungsstrom \leq 16 A je Leiter, die keiner Sonderanschlussbedingung unterliegen
- EN 61547:2009 – Störfestigkeitsanforderungen
- EN 50581:2012 – Technische Dokumentation zur Beurteilung von Elektro- und Elektronikgeräten hinsichtlich der Beschränkung gefährlicher Stoffe