

# EXTRUDED TRACK 48V SUSPENDED 46 300 1X EXTRUDED TRACK 48V SUSPENDED 46 600 1X EXTRUDED TRACK 48V SUSPENDED 46 900 1X

## Beschreibung

Architektonische, zylinderförmige LED-Pendelleuchte mit hoher Leistung für Montage an 48 V-Schiene.

Die Leuchte besteht aus 5 Hauptkomponenten: konischer Lampenschirm, gerippter, extrudierter Zylinder, Schlaufenhaken, LED-Modul, Adapterzylinder und 48 V-Niederspannungsadapter.

Der Adapter enthält den elektronischen Konverter (DALI oder 1-10V), der die 48 V-Gleichspannung in einen Konstantstrom wandelt.

Der Lampenschirm wird durch ein mechanisches Federsystem in dem extrudierten Zylinder gehalten. Der gerippte Zylinder enthält das LED-Modul. Das LED-Modul enthält eine COB-Hochleistungs-LED, einen breit strahlenden Miniaturreflektor aus Aluminium (40°) und einen Kühlkörper. Das LED-Modul selbst ist mit einer klaren Polycarbonat-Schutzplatte abgedeckt.

Die Leuchte wird mit einem 2 Meter langen mattschwarzen Netzanschlusskabel geliefert und wird mit einem Stahlseil mit dem Adapterzylinder verbunden. Die Stahlseil wird schlaufenförmig in den Haken an der Rückseite des Zylinders eingehängt.

Das Stahlseil kann je nach Bedarf der Abhängöhe angepasst werden.

Erhältlich in drei Zylinderlängen: 300 mm, 600 mm und 900 mm.

Die Leuchte ist in vielen satten Eloxalfarben oder in mattweißer Pulverbeschichtung erhältlich.

Nach der Montage sind keine Schrauben sichtbar.

Ausschließlich für den Einsatz in Innenräumen geeignet, Schutzart IP20.

## Werkstoffe

- Gerippter, extrudierter Zylinder aus Aluminium, eloxiert oder pulverbeschichtet. Verfügbare Eloxalfarben: Schwarz, Bronze, Blau oder Champagner. Oder mit fein strukturierter, kratzfester Pulverbeschichtung in Mattweiß.
- Konischer Lampenschirm aus Aluminium, gebürstet und eloxiert oder pulverbeschichtet. Verfügbare Eloxalfarben: Schwarz, Bronze, Blau, Champagner oder Silberbronze. Oder kratzfest sprühlackiert in Mattweiß.
- Aluminium-Adapterzylinder mit kratzfester Pulverbeschichtung
- Schlaufenhaken aus Aluminiumdruckguss mit kratzfester Pulverbeschichtung
- Reflektor aus Aluminium, hochglänzend
- Aluminiumkühlkörper schwarz galvanisiert
- Interne Blattfedern: rostfreier Stahl
- LED-Schutzabdeckung aus transparentem Polycarbonat
- LED-Halter: schwarzes Polycarbonat
- Netzanschlusskabel: 2-poliges FEP/TPE-Kabel, 2 x 0,3 mm<sup>2</sup>, mattschwarz, Außendurchmesser 3,8 mm
- Adapter: Polycarbonat schwarz oder weiß

## Technische Daten

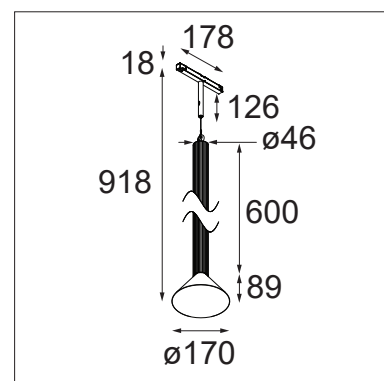
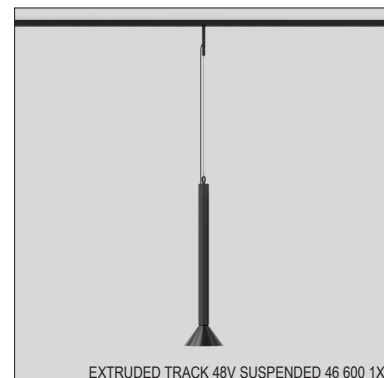
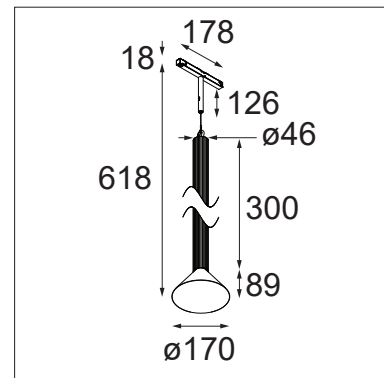
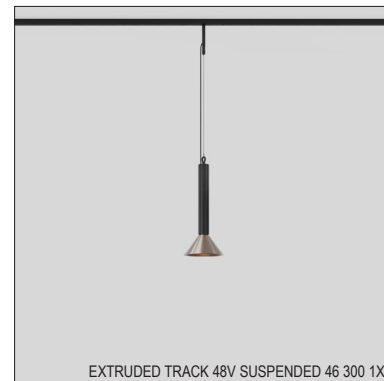
- Abmessungen:  $\varnothing$  170 mm (Lampenschirm),  $\varnothing$  46 mm und Länge 300 mm / 600 mm / 900 mm (Zylinder)
- Reflektor mit breitem Abstrahlwinkel (40°)
- COB-Hochleistungs-LED
- Farbtemperatur: 2700 K, 3000 K oder mit „WarmDim“-Technologie (1800-3000 K)
- CRI90+
- 2SDCM
- Leuchtenleistung: 755 lm (3000 K bei mattweißem Lampenschirm)
- Leistungsaufnahme: 8,5 W (ohne Treiber)
- Leuchtenwirkungsgrad: 76 % (3000 K bei mattweißem Lampenschirm)
- UGR 23,7 (3000 K bei mattweißem Lampenschirm)
- Erhältlich mit Treiber 1-10V oder DALI
- Klasse 3
- Nur für Innenanwendung (IP20)
- Lebensdauer: L80 B20 bei 50.000 Stunden
- Garanzzeit: 5 Jahre auf LEDs und LED-Treiber
- Glühdrahtbeständigkeit: 960 °C

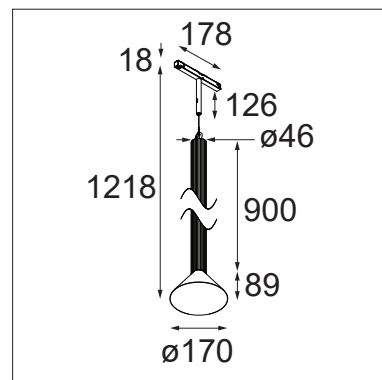
## Installation

Zur Installation an einem dimmbaren, einphasigen Niederspannungs-Magnetschienensystem (48 V DC)

## Zubehör

- Kein Zubehör





Normen und Richtlinien:

- 2006/95/EG – Niederspannungsrichtlinie
- 2004/108/EG – EMV-Richtlinie
- 2011/65/EU – RoHS-Richtlinie
- 2009/125/EG – Ecodesign-Richtlinie
- 245/2009/EG + 347/2010/EU – Ecodesign-Richtlinie
- 1194/2012/EU – Ecodesign-Verordnung
- EN 60598-1:2008 +A11:2009 – Leuchten – Allgemeine Anforderungen und Prüfungen
- EN 62471:2008 – Photobiologische Sicherheit von Lampen und Lampensystemen
- EN 62493: 2010 – Beurteilung von Beleuchtungseinrichtungen bezüglich der Exposition von Personen gegenüber elektromagnetischen Feldern
- EN 60598-2-1 – Ortsfeste Leuchten für allgemeine Zwecke
- EN 55015:2006 +A1:2007 +A2:2009 – Grenzwerte und Messverfahren für Funkstörungen von elektrischen Beleuchtungseinrichtungen und ähnlichen Elektrogeräten
- EN 61000-3-2:2006 +A1,A2:2009 – Grenzwerte für Oberschwingungsströme (Geräte-Eingangsstrom ≤ 16 A je Leiter)
- EN 61000-3-3:2013 – Begrenzung von Spannungsänderungen, Spannungsschwankungen und Flicker in öffentlichen Niederspannungs-Versorgungsnetzen für Geräte mit einem Bemessungsstrom ≤ 16 A je Leiter, die keiner Sonderanschlussbedingung unterliegen
- EN 61547:2009 – Störfestigkeitsanforderungen
- EN 50581:2012 – Technische Dokumentation zur Beurteilung von Elektro- und Elektronikgeräten hinsichtlich der Beschränkung gefährlicher Stoffe