

# EXTRUDED TRACK 48V SUSPENDED 46 300 1X EXTRUDED TRACK 48V SUSPENDED 46 600 1X EXTRUDED TRACK 48V SUSPENDED 46 900 1X

## Description

Suspension architecturale, montée sur rail 48 V, cylindrique à LED haute puissance.

Le luminaire est constitué de cinq composants principaux : un abat-jour conique, un tube extrudé à nervures, une boucle de fixation, un module LED, un tube adaptateur et un adaptateur basse tension 48 V.

L'adaptateur contient le convertisseur électronique (DALI ou 1-10 V) qui convertit le courant CC 48 V en courant constant.

L'abat-jour est maintenu dans le tube extrudé au moyen d'un système de ressort mécanique.

Le tube à nervures contient le module LED. Le module LED contient une LED COB haute puissance, un réflecteur faisceau miniature en aluminium (40°) et un dissipateur thermique. Le module LED est recouvert d'une plaque de protection en polycarbonate transparent.

Le luminaire est fourni avec un câble d'alimentation noir mat de 2 mètres et connecté au tube adaptateur à l'aide d'un câble en acier.

Le câble en acier peut être réglé en fonction de la hauteur de suspension requise.

Disponible en trois longueurs de tube : 300 mm, 600 mm et 900 mm.

Le luminaire est disponible dans de nombreuses couleurs anodisées intenses ou en revêtement poudre blanc mat.

Aucune vis visible après installation.

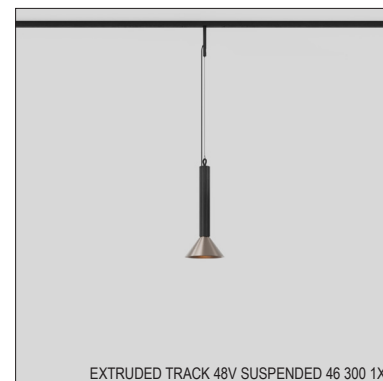
Conçu uniquement pour un usage intérieur, avec classe de protection IP20.

## Matériaux

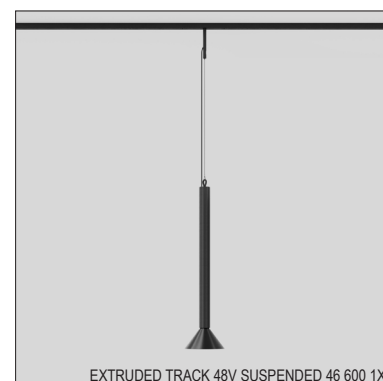
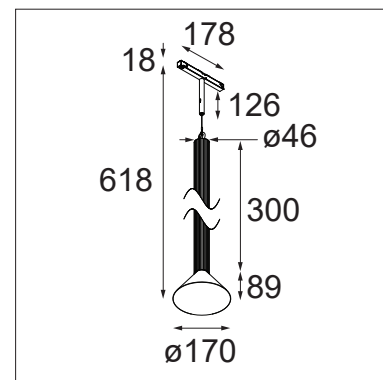
- Tube en aluminium extrudé à nervures, anodisé ou à revêtement poudre. Couleurs d'anodisation disponibles : noir, bronze, bleu ou champagne. Ou finition en revêtement poudre blanc mat à fine texture résistant aux rayures
- Abat-jour conique en aluminium, brossé et anodisé ou à revêtement poudre. Couleurs d'anodisation disponibles : noir, bronze, bleu, champagne ou bronze argenté. Ou finition en peinture aérosol blanc mat résistant aux rayures
- Tube adaptateur en aluminium recouvert d'un revêtement en poudre résistant aux rayures
- Boucle de fixation en aluminium moulé sous pression, avec revêtement poudre résistant aux rayures
- Réflecteur en aluminium, brillant
- Dissipateur thermique en aluminium galvanisé noir
- Ressorts à lames internes : acier inoxydable
- Couvercle de protection LED en polycarbonate transparent
- Support de LED : polycarbonate noir
- Câble d'alimentation : bipolaire FEP/TPE, 2 x 0,3 mm<sup>2</sup>, noir mat, diamètre extérieur 3,8 mm
- Adaptateur : polycarbonate noir ou blanc

## Caractéristiques techniques

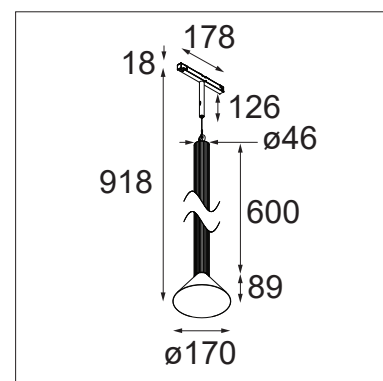
- Dimensions : ø 170 mm (abat-jour), ø 46 mm et longueur 300 mm/600 mm/900 mm (tube)
- Angle du faisceau large du réflecteur (40°)
- LED COB haute puissance
- Température de couleur : 2700 K, 3000 K ou blanc chaud (1800 à 3000 K)
- IRC 90+
- 2 SDCM
- Flux lumineux : 755 lm (3000 K pour l'abat-jour blanc mat)
- Consommation électrique du luminaire : 8,5 W (driver exclus)
- Rendement normalisé : 76 % (3000 K pour l'abat-jour blanc mat)
- UGR 23,7 (3000 K pour l'abat-jour blanc mat)
- Disponible avec driver 1-10 V ou DALI
- Classe 3
- Usage intérieur uniquement (IP20)
- Durée de vie : L80B20 à 50 000 heures
- Garantie : 5 ans pour les LED et drivers de LED
- Test au fil incandescent : 960 °C



EXTRUDED TRACK 48V SUSPENDED 46 300 1X



EXTRUDED TRACK 48V SUSPENDED 46 600 1X



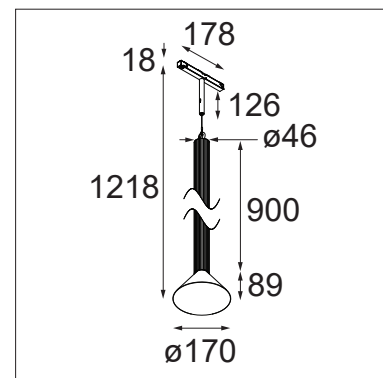
**EXTRUDED TRACK 48V SUSPENDED 46 300 1X**  
**EXTRUDED TRACK 48V SUSPENDED 46 600 1X**  
**EXTRUDED TRACK 48V SUSPENDED 46 900 1X**

**Installation**

Pour installation dans un système de rails magnétiques, LED dimmable faible tension (48 VCC) phase unique

**Accessoires**

- Aucun



Normes et directives :

- 2006/95/CE - Directive basse tension
- 2004/108/CE - Directive CEM
- 2011/65/UE - Directive RoHS
- 2009/125/CE - Directive Écoconception
- 245/2009/CE + 347/2010/UE - Directive Écoconception
- 1194/2012/UE - Règlement Écoconception
- EN 60598-1:2008 +A11:2009 - Luminaires. Prescriptions générales et essais
- EN 62471:2008 - Sécurité photobiologique des lampes et des appareils utilisant des lampes
- EN 62493: 2010 - Évaluation d'un équipement d'éclairage relativement à l'exposition humaine aux champs électromagnétiques
- EN 60598-2-1 - Luminaires fixes à usage général
- EN 55015:2006 +A1:2007 +A2:2009 - Limites et méthodes de mesure des perturbations radioélectriques produites par les appareils électriques d'éclairage et les appareils analogues
- EN 61000-3-2:2006 +A1,A2:2009 - Limites pour les émissions de courant harmonique (courant appelé par les appareils inférieur ou égal à 16 A par phase)
- EN 61000-3-3:2013 - Limitation des variations de tension, des fluctuations de tension et du papillotement dans les réseaux publics d'alimentation basse tension, pour les matériels ayant un courant assigné inférieur ou égal à 16 A par phase et non soumis à un raccordement conditionnel
- EN 61547:2009 - Exigences concernant l'immunité CEM
- EN 50581:2012 - Documentation technique pour l'évaluation des produits électriques et électroniques par rapport à la restriction des substances dangereuses