

EXTRUDED TRACK 48 V SUSPENDED 46 300 1X
EXTRUDED TRACK 48 V SUSPENDED 46 600 1X
EXTRUDED TRACK 48 V SUSPENDED 46 900 1X

Beschrijving

Een architecturale, cilindervormige krachtige op rail gemonteerde 48 V led-hangarmatuur.

De armatuur bestaat uit 5 onderdelen: een kegelvormige lampenkap, een geribbelde geëxtrudeerde buis, een haak en een led-module, een adapterbuis en een 48 V laagspanningsadapter.

De adapter bevat een elektronische omzetter (DALI of 1-10 V) die 48 V gelijkstroom omzet in een constante stroom.

De lampenkap wordt vastgehouden in de geëxtrudeerde buis door middel van een mechanisch veersysteem.

In de geribbelde buis zit de led-module. De led-module bevat een krachtige COB-led-lichtbron, een miniatuur flood reflector (40°) uit aluminium en een koelplaat. De led-module zelf is bedekt met een transparante polycarbonaat beschermplaat.

De armatuur wordt geleverd met een matzwarte stroomkabel van 2 meter en is met een staalkabel verbonden aan de adapterbuis. De staalkabel loopt door de haak aan de achterkant van de buis.

De staalkabel kan worden aangepast volgens de benodigde hanghoogte.

Verkrijgbaar in drie buislengtes: 300 mm, 600 mm en 900 mm.

De armatuur is verkrijgbaar in diverse rijke geanodiseerde kleuren of in matwitte poedercoating.

Geen schroeven zichtbaar na installatie.

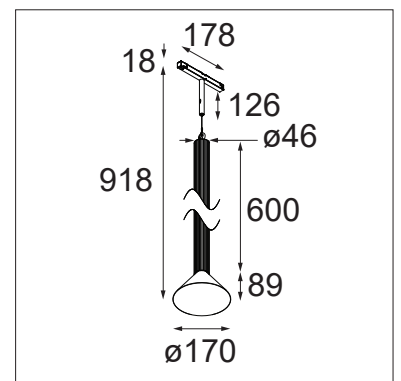
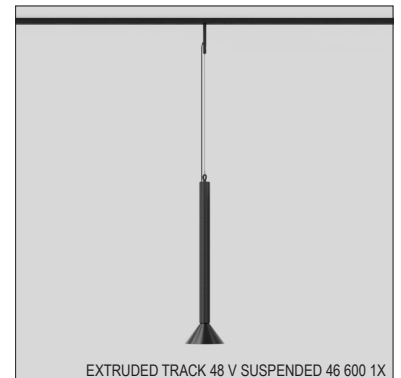
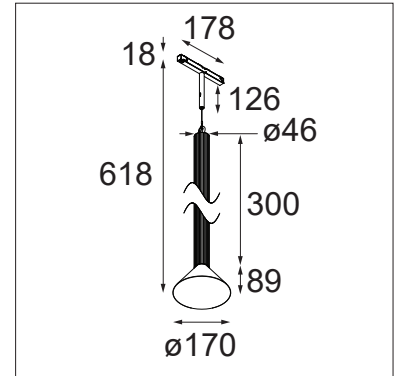
Uitsluitend voor gebruik binnenshuis, beschermklasse IP20.

Materialen

- Aluminium geribbelde geëxtrudeerde buis, geanodiseerd of met poedercoating. Verkrijgbare geanodiseerde kleuren: zwart, brons, blauw of champagne. Of afgewerkt met krasbestendige poedercoating in matwit met fijne textuur
- Aluminium kegelvormige lampenkap, geborsteld en geanodiseerd of met poedercoating. Verkrijgbare geanodiseerde kleuren: zwart, brons, blauw, champagne of zilverbrons. Of afgewerkt met krasbestendige spuitlak in matwit
- Aluminium adapterbuis, afgewerkt met krasbestendige poedercoating
- Aluminium gegoten haak, afgewerkt met krasbestendige poedercoating
- Aluminium reflector, hoogglans
- Aluminium koelplaat, afgewerkt in gegalvaniseerd zwart
- Interne bladveren: roestvrij staal
- Transparante polycarbonaat led-beschermkap
- Led-houder: zwart polycarbonaat
- Voedingskabel: 2-polig FEP/TPE, 2x 0,3 mm², matzwart, buitendiameter 3,8 mm
- Adapter: zwart of wit polycarbonaat

Technische kenmerken

- Afmetingen: \varnothing 170 mm (lampenkap), \varnothing 46 mm en lengte 300 mm/600 mm/900 mm (buis)
- Reflector flood lichthoek (40°)
- Krachtige COB-leds
- Kleurtemperatuur: 2700 K, 3000 K of Warm Dim (1800-3000 K)
- CRI90+
- 2SDCM
- Lichtrendement: 755 lm (3000 K voor matwitte lampenkap)
- Stroomverbruik: 8,5 W (aandrijving niet inbegrepen)
- Armaturefficiëntie: 76% (3000 K voor matwitte lampenkap)
- UGR 23.7 (3000 K voor matwitte lampenkap)
- Verkrijgbaar met 1-10 V of DALI-aandrijving
- Klasse 3
- Uitsluitend voor gebruik binnenshuis (IP20)
- Levensduur: L80 B20 bij 50.000 uur
- Garantieperiode: 5 jaar op leds en led-aandrijvingen
- Groeidraad: 960 °C



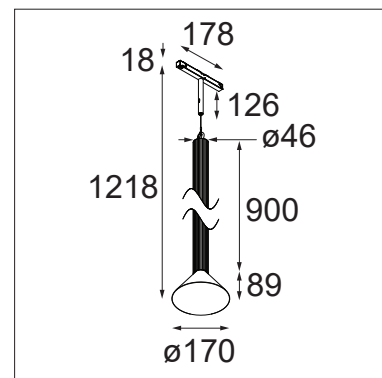
EXTRUDED TRACK 48 V SUSPENDED 46 300 1X
EXTRUDED TRACK 48 V SUSPENDED 46 600 1X
EXTRUDED TRACK 48 V SUSPENDED 46 900 1X

Installatie

Voor installatie in een enkelfasig, dimbaar magnetisch railsysteem met laagspanning (48 V)

Accessoires

- Geen



Normen en richtlijnen:

- 2006/95/EG - Laagspanningsrichtlijn
- 2004/108/EG - EMC-richtlijn
- 2011/65/EU - RoHS-richtlijn
- 2009/125/EG - Richtlijn Ecodesign
- 245/2009/EG + 347/2010/EU - Richtlijn Ecodesign
- 1194/2012/EU - Verordening Ecodesign
- EN 60598-1:2008 +A11:2009 - Armaturen. Algemene vereisten en tests
- EN 62471:2008 - Fotobiologische veiligheid van led-lampen en lampsystemen
- EN 62493: 2010 - Beoordeling van verlichtingssystemen verbandhoudend met blootstelling van het menselijk lichaam aan elektromagnetische velden
- EN 60598-2-1 - Vaste armaturen voor algemene toepassing
- EN 55015:2006 +A1:2007 +A2:2009 - Grenswaarden en meetmethoden van radiostoringskenmerken van elektrische verlichting en soortgelijke apparatuur
- EN 61000-3-2:2006 +A1,A2:2009 - Limietwaarden voor de emissie van harmonische stromen (ingangsstroom van de toestellen ≤ 16 A per fase)
- EN 61000-3-3:2013 - Limietwaarden voor spanningswisselingen, spanningschommelingen en flikkering in openbare laagspanningsnetten, voor apparatuur met een ingangsstroom ≤ 16 A per fase en zonder voorwaardelijke aansluiting
- EN 61547:2009 - EMC-immuniteitseisen
- EN 50581:2012 - Technische documentatie voor de beoordeling van elektrische en elektronische producten met betrekking tot de restrictie van gevaarlijke stoffen